



注意环境保护，请勿乱扔包装等废弃物。

CHIFFO 前锋

专业品质 源自1958

储水密闭式电热水器
使|用|说|明|书

CHIFFO 前锋

专业品质 源自1958

成都前锋电子有限责任公司

成都市高新西区百草路1179号

电话：028-87988066 传真：028-87988068

www.CHIFFO.com

全国统一客服热线：400-680-1177

版次：NO.2016-03-0001

专用号：QRE21.017SS

本产品执行标准：GB4706.12-2006

GB4706.1-1998

成都前锋电子有限责任公司

特别提示

感谢您选购前锋厨房电器产品！

- 1.为了维护您的合法权益，请认真确认包装侧面、机身侧面、产品保修（安装）卡上的产品条形码是否存在且一致；您将凭产品合法购买凭证、保修卡和产品条形码享受本公司的售后服务和保险保障。
- 2.一旦发现热水器带电或漏电保护器不能正常断电时，应立即停止使用。并拔下其电源插头或断开与供电电路的一切连接，并与本公司售后服务部联系处理。
- 3.本热水器为I类器具，因此热水器供电系统必须可靠接地并安装好漏电保护器，否则严禁使用。
- 4.热水器电源插座必须是单独的固定插座，必须可靠接地，其插座结构应与待装热水器电源插头相匹配。电源插座所接火线“L”、零线“N”、地线“⊕”，必须与插头的“L”、“N”、“⊕”一一对应，决不允许“N”与“⊕”连接在一起，本热水器电源线带漏电保护器，严禁改变插头结构形式。
- 5.本热水器的专用压力安全阀，必须按说明书中的要求正确安装和维护；加热管、温控器、热断路器、电源线不得擅自修改和移动。热水器只有在具有这些装置并性能良好时才能正常、安全地使用。
- 6.热水器必须先注满水后，并在进水阀处于开启状态下，才能接通电源加热。热水器的出水温度可达50℃以上，必须混入冷水才能使用，避免烫伤。
- 7.本热水器为横挂安装。应由具有国家认可的相关资质的专业安装人员将其固定可靠地安装在实心承重墙上（能承受热水器装满水后总重量的四倍），以防落下发生人身安全事故。
- 8.专用压力安全阀的泄压排水管应保持向下倾斜安装在无霜的环境中，且固定牢固放在地漏或漏水槽处，向下并与大气相通，防止排出的热水和蒸汽烫伤。
- 9.本热水器必须由具有国家认可的相关资质的专业安装人员在认真阅读本使用说明书后安装与维修。对不能满足待装热水器安装要求的，安装人员应明确告知用户，建议整改安装，对不能整改的应拒绝安装。
- 10.本热水器家用条件下安全使用年限为8年。若要延长使用年限，应更换老化的电器件，否则可能发生触电等人身财产损害事故。其他使用条件下应根据使用强度缩短安全使用年限。

目录

产品介绍、主要技术参数.....	2
结构、安装方法、电气原理图.....	3
使用方法.....	8
产品保养及注意事项.....	14
简单故障及处理.....	15
装箱清单.....	16
售后服务.....	封三

产品介绍、主要技术参数

- 感谢您选用“前锋牌”电热水器！为了充分发挥本产品的功能，安装及使用前请仔细阅读产品使用说明书，并妥善保存，以备查阅。
- “前锋牌”储水密闭式电热水器，装备结构独特的加热管和冷水进水装置，具有持久的恒温出水能力。具有自动控温功能、漏电保护功能、过热保护、超水压保护等多重保护功能。整体聚氨酯发泡成型的加厚保温层保证了产品具有优良的保温性能。
- 产品严格按照国家有关标准进行设计，保温层采用高压整体均匀发泡；采用优质搪瓷内胆，抗腐蚀，经久耐用；是适用于为家庭提供热水的理想产品。
- 主要技术参数

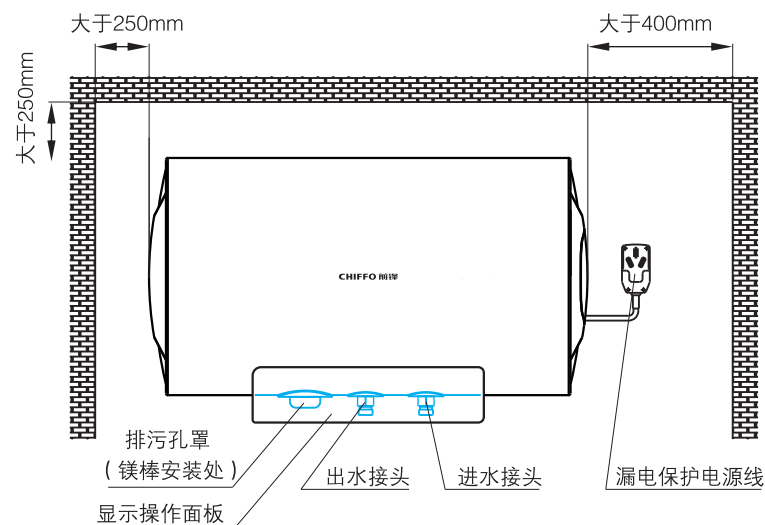
产品型号	额定容量	电源	额定功率	额定水压	产品尺寸(mm)	防水等级	能效等级
WY25L-40	40L	AC220V-50Hz	2500W	0.7MPa	φ390x615	IPX4	二级
WY25L-50	50L				φ390x720		
WY25L-60	60L				φ390x820		
WY25L-80	80L				φ460x775		
WY30M-40	40L	AC220V-50Hz	3000W	0.7MPa	φ390x615	IPX4	二级
WY30M-50	50L				φ390x720		
WY30M-60	60L				φ390x820		
WY30M-80	80L				φ460x775		
WY30N-40	40L	AC220V-50Hz	3000W	0.7MPa	φ390x615	IPX4	二级
WY30N-50	50L				φ390x720		
WY30N-60	60L				φ390x820		
WY30N-80	80L				φ460x775		

注：需配接的铜芯电源导线单线的最小截面积为 2.5mm^2 。

结构、安装方法、电气原理图

1. 打开热水器包装，取出说明书，按说明书中装箱清单清点热水器附件是否齐全。在仔细阅读此说明书后必须由具有国家认可的相关资质的专业安装人员进行安装。图一为热水器的结构简图。图五为电原理图。
2. 本热水器为室内横挂式安装，安装位置应在热水使用频繁、集中，有畅通地漏的平坦之处。避开强电、强磁场直接作用的地方；避免阳光直射、淋雨、风吹的地方；避开易燃气体易发生泄漏积聚的地方或有强烈腐蚀性气体的环境；尽量避开易产生震动的地方。热水器四周应有适当空间，尤其热水器右侧和正前方应保证不小于400mm的空间以便对热水器进行维护维修。

图一



3. 按图三所示孔距在实心承重墙（能承受热水器装满水后总重量的四倍）打两个与所配膨胀螺栓大小和长度相适应的孔。孔的深度应能保证膨胀螺栓弯钩尽量靠近墙壁。按图示将螺栓固定牢固，挂钩朝上，然后将热水器挂上，并往下拉一下，确认热水器挂平挂牢。

CHIFFO 前锋

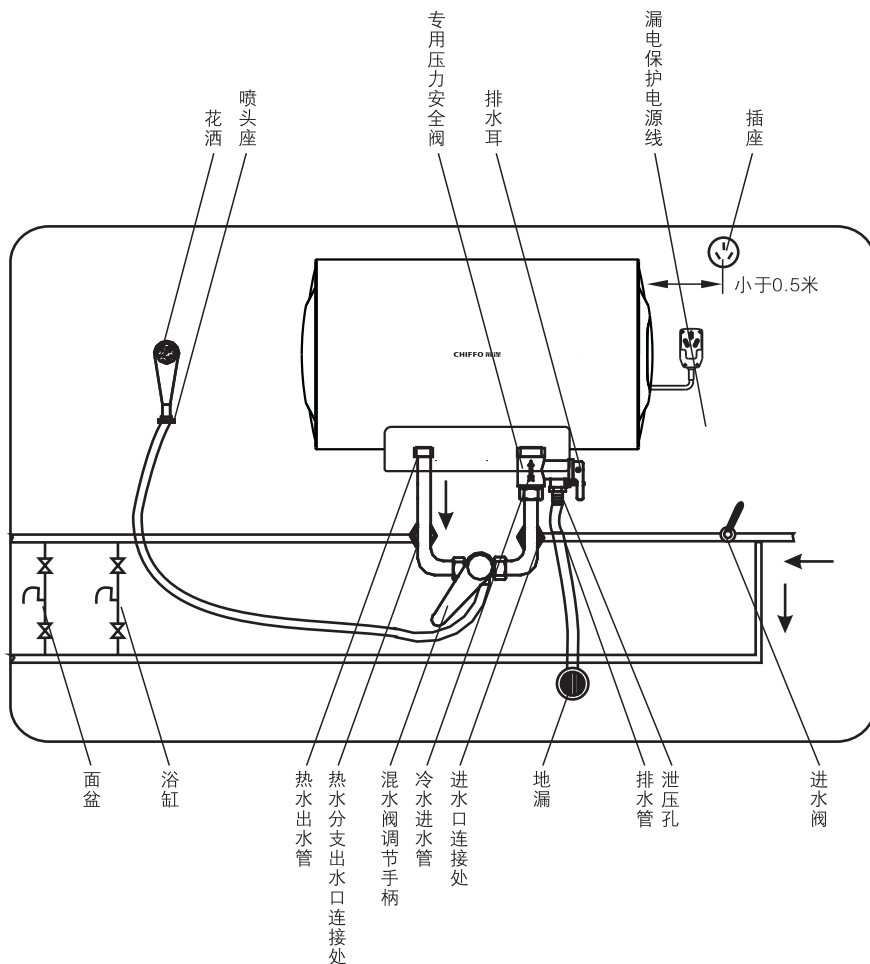
4. 按图二所示连接好管道、混水阀及安全阀。在与电源线插座相反侧的热水器旁将喷头座安装固定牢固。

图二中的混水阀为电热水器专用，若需要应向厂家和商家订购。

注：

1. 冷热水管必须采用耐水压1.0MPa和耐高温100℃以上。
2. 在混水阀(或安全阀)进水口处必须安装带过滤网的密封垫。

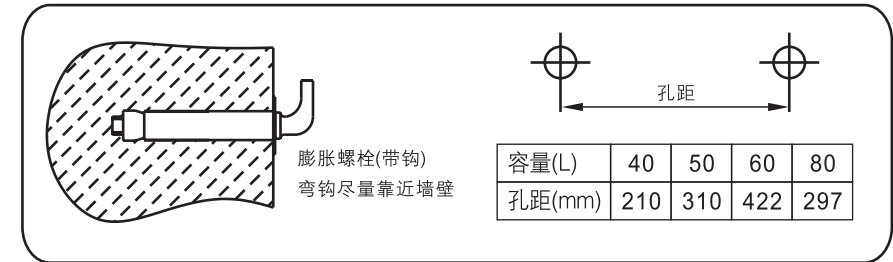
图二



4

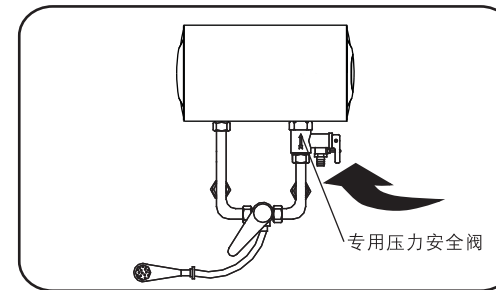
CHIFFO 前锋

图三

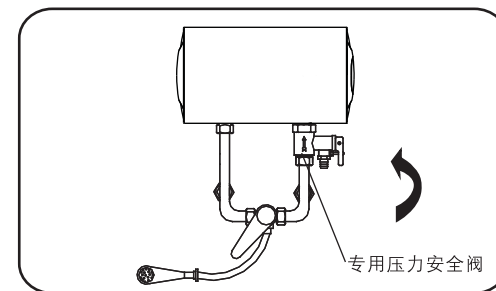


5. 从热水器热水出口流出的热水温度较高(超过50℃)，不能直接使用，必须安装混水阀与冷水混合后方能使用，以防烫伤！如果自来水压力超过热水器的额定压力(0.7MPa)，必须在进水阀前装一只减压阀。(注：水压超过额定压力的80%时，建议将减压阀输出压力设置为0.2~0.4MPa。)

6. 专用压力安全阀安装在进水接头处，并使排水口朝下。旋入时扳手只能夹持六方部分，不得夹持阀体，以免损坏专用压力安全阀，致使其失效。专用压力安全阀的排水管应始终保持与大气相通，出口放在地漏处。使用时应将自来水进水阀保持打开，专用压力安全阀排泄口偶尔有水滴出是正常现象。



注意：专用压力安全阀的箭头方向应指向热水器，与进水流动方向保持一致。



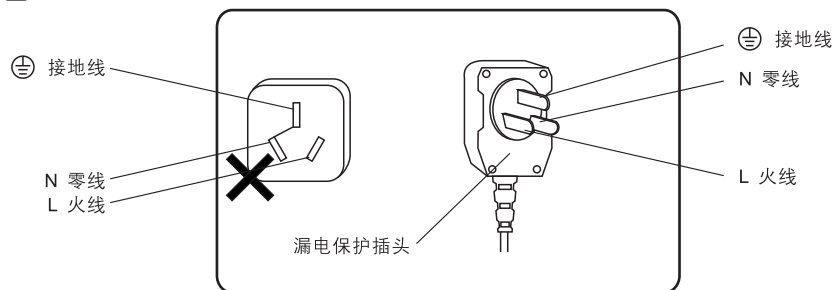
注意：专用压力安全阀为专用件，必须使用本公司配置的，并正确安装，否则由此造成的一切法律后果，本公司拒绝承担。

5

CHIFFO 前锋

7.热水器安装必须由具有国家认可的相关资质的专业安装人员进行。首先应检查供电系统中电表、导线、开关、插座、保险座是否符合本产品用电性能要求；插座应在热水器就近处、离地1.8m水溅不到处，最好有防水措施。插座应使用经安全认证符合标准的产品。电源插座必须接好“地线”，且应良好可靠，严禁零线(N)与地线(⊕)并接；电源插座所接的火线(L)、零线(N)、地线(⊕)必须与插头上的“L”端、“N”端、“⊕”端一一对应(见图四)。

图四

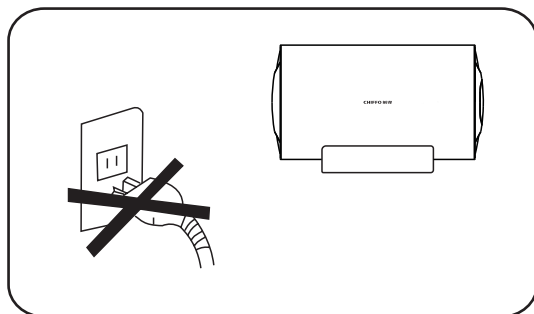


电源插座应单独回路供电，勿与其它电器共用。必须有独立的插座及可靠接地，否则不应进行热水器的安装。

注：功率2500W/3000W配16A插座。

8.热水器安装完毕后要认真复查一遍，尤其应检查对地的绝缘电阻应 $>2M\Omega$ ，接地是否良好可靠。确认正确后，开启所有热水阀门，然后开启进水阀门，待各处热水阀门有水流出后，关闭各热水阀门，5~10分钟后检查各接头应无渗漏。此时方可接通电源进行加热。

(注：进水阀不关闭)



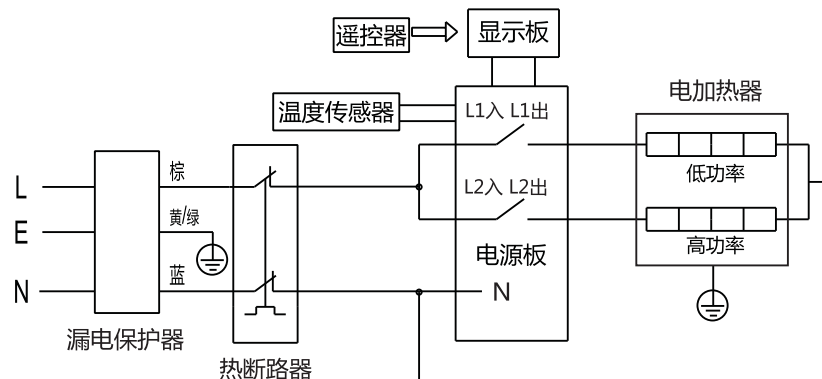
警示：热水器必须先注满水后才能通电，否则会干烧而损坏加热管等元器件，由此错误操作引起的损失由用户自行承担。

CHIFFO 前锋

9.本热水器具有漏电保护功能。每次使用前和维修后使用，均先检查它是否可靠有效。检查方法是：插头插入插座后，插头上电源指示灯绿色点亮，按“试验/断电”按键应动作断电，电源指示灯熄灭。若无断电响声，电源指示灯不熄灭，应禁止使用。

特别说明：若电源指示灯为橙色时，说明产品或用电环境接地异常，应严禁使用。

图五：电气原理图



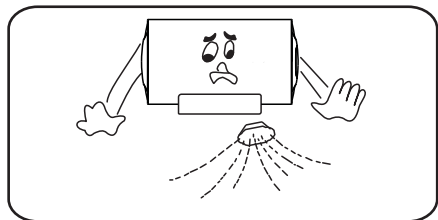
使用方法

加水

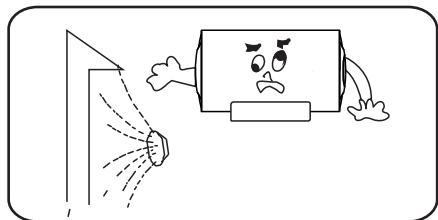
请按“安装方法”和混水阀使用说明书的要求，将热水器注满水。

放水

首先确认单柄混水阀的调温手柄在最右侧位置（冷水端位置），然后拉起调温手柄，并缓慢顺时针方向转动，使冷、热水混合，水温合适后停止转动。调温手柄前后扳动，调节流量（按照混水阀使用说明书要求进行）。使用完毕，将单柄推向热水器，请将单柄混水阀逆时针旋到底（冷水端位置），注意缓慢旋转，以免因热水器余压造成烫伤。



调节水温时，不可将喷头对着人体，以免烫伤。



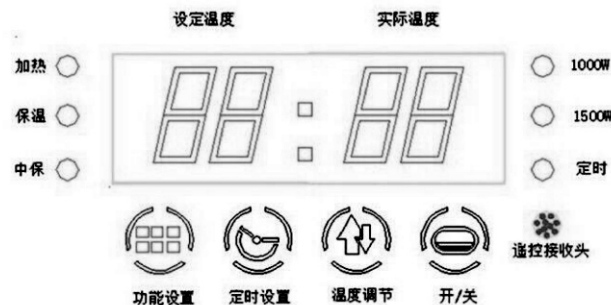
淋浴后将喷头出水孔朝向墙壁，以免意外触碰造成烫伤！家中有未成年人及老人时更应小心！

注意：

- ◆热水器必须先注满水后，并在进水阀处于开启状态，才能通电。
- ◆当供水系统水压接近最高适用水压时，专用压力安全阀会在热水器加热时，有膨胀水泄出，属于正常现象。

使用

WY25L-40~80型使用方法



- 初次开机系统默认状态：整胆65℃加热模式（功率2~1500W）。待机状态下显示时钟，按“开/关”键进入工作状态，此状态下显示温度。
- 温度调节：在工作状态，按“温度调节”键可进行温度调节，每按一次温度值增加1℃（温度值只能由低到高单循环设置）。
- 时钟调节：在上电任何状态，长按“功能设置”键，显示小时数字闪烁，系统进入时钟“小时”设置状态，此时按调节键使小时数字值增加1，设置范围为“0~23”，小时数值设置好后，再按“功能设置”键一次，分钟值开始闪烁，同样通过按压调节键使分钟数字值增加1设置范围为“0~59”，如一直按住调节键设置值可实现设定数字连续变化。在系统无动作5S后确认当前设置时间并退出设置状态。
- 定时时间调节：在上电任何状态，长按“定时设置”键，数码管小时数字闪烁，系统进入定时“小时”设置状态，此时按调节键使小时数字值增加1，设置范围为“0~23”，小时数值设置好后，再按“定时设置”键一次，分钟值开始闪烁，同样通过按调节键使分钟数字值增加1，设置范围为“0~59”，如一直按住调节键，设置值可实现设定数字连续变化。在系统无动作5S后确认当前设置时间并退出设置状态。
- 模式调节：在开机状态，每按一次“功能设置”键，加热功率在中保模式、1KW、1.5KW、1+1.5KW间循环切换。

CHIFFO 前锋

●定时功能：在开机普通加热状态，按一次“定时设置”键，显示2秒定时开机时间，退出普通加热状态，进行定时加热，定时指示灯静态点亮。定时加热时间可调，系统默认加热或保温2小时后，系统退出加热保温过程，自动回到定时等待状态。

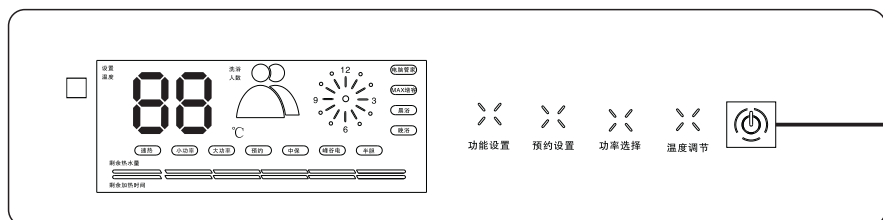
在定时状态下按“定时设置”键可取消定时加热状态切回普通加热。

在定时状态下按“开/关”键，则取消定时功能系统待机。

●中保模式：在开机状态下，按“功能设置”键即进入中保加热模式，此时“中保”指示灯静止点亮，温度和时钟交替显示。中保模式下默认设置温度为45℃不可调，功率1KW加热。

●遥控器操作说明：遥控器上的按键与主板上的键功能相同。

WY30M-40~80型使用方法



●电热水器通电，全屏静态点亮2S后进入待机状态。

●“开/关”键：开机系统进入即时加热模式。

●“温度调节”键：在即时加热状态和预约设置下可通过温度调节键设定加热温度，设定范围30~75℃。

CHIFFO 前锋

●“功能设置”键：按“功能设置”键可在即时加热、速热、单人洗、双人洗、中保、峰谷电、半胆、MAX增容这几个模式中循环选择。

即时加热：默认加热温度75℃，默认加热功率3000W。

速热：默认加热温度75℃，默认加热功率3000W。

单人洗：默认加热温度45℃，默认加热功率1800W。

双人洗：默认加热温度75℃，默认加热功率3000W。

中保：默认加热温度45℃，默认加热功率1800W。

峰谷电：默认加热温度为即时加热模式下的设置温度，23:00~06:00时间段自动加热，默认加热功率1800W。

半胆：默认加热温度45℃，默认加热功率1800W。

MAX增容：加热温度80℃（最高只显示75℃），默认加热功率3000W。

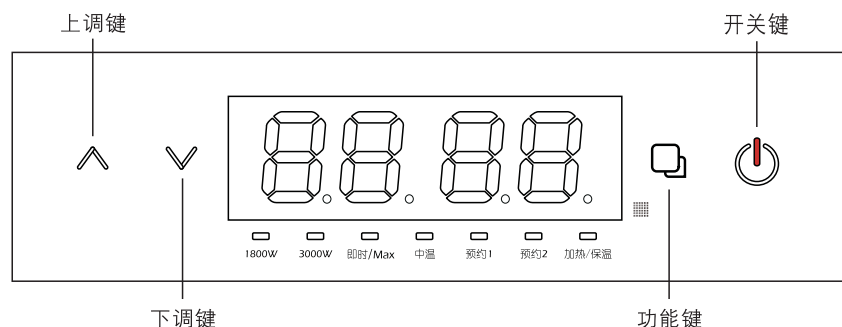
●“功率选择”键：在即时加热、速热、单人洗、双人洗、中保、峰谷电、半胆、MAX增容这几个模式下，均可通过“功率选择”键选择小功率（1800W）或大功率（3000W）。

●时钟调节：开机或待机状态下长按“开/关”键进入时钟设置，按“温度调节”键设置小时；接着按一次“功能设置”键进入分钟设置，按“温度调节”键设置分钟；再按一次“功能设置”键或3S无操作后确认当前设置值并跳出时钟设置，时钟显示。

●预约设置：开机状态下长按“预约设置”键进入预约用水时间设置（只能设置时钟，不能设置分钟），按“温度调节”键设置小时数（可设置1~24小时）；接着再按一次“功能设置”键进入预约温度设置，按“温度调节”键在30~75℃内设置预约温度；最后按“功能设置”键或3S无操作后确认当前预约设置值并跳出预约设置，进入预约工作状态；此时实际温度和剩余倒计时将交替显示。长按“预约设置”键即可取消预约。

●遥控器操作说明：遥控器上的按键与主板上的键功能相同。

WY30N-40~80型使用方法



- “开/关”键：待机状态下按该键系统开机，进入即时加热模式。开机后按该键系统转入待机状态，立即停止加热。
即时加热模式：此工作模式下，系统加热至设定温度后即转入保温状态，待内胆温度下降到一定值时又进入加热状态，如此循环。
- “功能”键：开机后按该键，可依次循环选择：即时1800W→即时3000W→MAX3000W→中温→预约1→预约2→预约1+预约2。在北京时间或预约时间设置时，按该键确认设置参数。
MAX模式：在此模式下，系统自动调整加热方式，可相应增加热量。加热完毕，待温度下降到一定值时，自动切换至即时加热，若需再次使用MAX模式需再次设定。
中温模式：在此模式下，系统加热至45℃后即转入保温状态，待内胆温度下降到40℃时又重新进入加热状态，如此循环。此工作方式下设定温度固定为45℃，不可调。
预约模式：进入此模式，设定预约用水时间及温度后，系统在到达预约用水时间前一定时间内，自动将水加热到设定温度。若中途有用水情况，导致预约时间到达时水温仍未达到设定值，系统则延时加热到设定值。
- “∧”上调键、“∨”下调键：
即时加热模式下，按“∧”或“∨”键，可对设定温度进行调节。
待机状态下，按“∧”或“∨”键均可查看北京时间，在北京时间闪烁状态下，按“∧”或“∨”键可进行时间调节。
预约模式下，按“∧”或“∨”键均可查看预约时间，在预约时间闪烁状态下，按“∧”或“∨”键配合“功能”键可进行预约时间调节及温度设置。

- 预约时间设置：按“功能”键选择预约1或预约2工作模式，按“∧”或“∨”键进入预约时间“小时”设置状态，此时按调节键使小时数字值变化1，设置范围为“0~23”，小时数值设置好后，再按“功能”键一次，进入预约时间“分钟”设置状态，同样通过按调节键使分钟数字值变化1，设置范围为“0~59”；
接着再按一次“功能”键进入预约温度设置，按“温度调节”键在30~75℃内设置预约温度；
最后按“功能”键或5S无操作后确认当前预约设置值并跳出预约设置，进入预约工作状态。
- 北京时间设置：待机状态下，按“∧”或“∨”键，可对北京时间“小时”位进行设置，设置完后，按“功能”键，进入“分钟”位设置，按“∧”或“∨”键对“分钟”位进行设置；
最后按“功能”键或5S无操作后确认当前设置。
系统断电后，需重新设置北京时间。
- 遥控器操作说明：遥控器上的按键与主板上的键功能相同。
- “加热/保温”指示灯：正常加热时红色常亮，防冻加热时红色闪烁，保温状态下该灯绿色点亮。
- “1800W”、“3000W”功率指示灯：开机后相应功能下，对应功率指示灯点亮。
- “即时/MAX”（绿/红双色）、“中温”、“预约1”、“预约2”指示灯：
“MAX”功能发红光，“即时”功能发绿光，其余发白光；
“预约1+预约2”工作方式时预约1、预约2两灯同时点亮。

产品保养及注意事项

- 1.热水器在加热过程中，专用压力安全阀会有少量水流出，这是由于水受热膨胀所致，属正常现象，应保持排水管与大气相通，并防止被烫伤。
- 2.不得关闭进水阀进行加热，必须保持进水阀开启与自来水管处于常通状态。
- 3.严禁湿手插拔电源插头，严禁湿手操作控制面板。
- 4.经常（间隔时间不超过3个月）扳动专用压力安全阀排水耳，检查是否有水流出（有水排出属正常，无水排出则不正常，应检查排除故障），确保安全运行。
- 5.漏电保护插头要经常检查，确认工作是否正常、可靠。漏电保护插头上的“试验/断电”按键不能正常工作时，应由专业人员进行处理。热水器必须保持接地良好可靠，否则禁止使用。（方法：按安装方法第9条进行）
- 6.当进水水压超过额定压力80%时，专用压力安全阀会自动排水泄压；必须在进水阀前安装减压阀方可使用。
- 7.当出现超温或热断路器动作，此时应将热水器电源切断，请专业维修人员排除故障。
- 8.怎样排污和排空热水器中的水？
 - ①首先切断热水器电源；②关闭热水器进水阀；③开启任一热水龙头；
 - ④拆下排污孔罩及内部的镁棒安装装置，即可排空热水器中的水。然后打开进水阀冲洗内部的污物，直至放出的水清亮为止；⑤反向恢复原状即可。
- 9.高寒结冰地区，水管应采取保温措施，在结冰期断电停止使用时应将热水器中的水排空，避免结冰损坏热水器，再次使用时必须注满水后再接通电源。
- 10.水垢堆积厚重，从排污孔不能排出时，应由专业人员进行清除。
- 11.热水器带漏电保护电源线损坏，应使用制造厂售后服务部的专用电源线备件，并由专业人员进行更换。
- 12.在正常使用期间发现停水时，应当切断热水器电源，并关闭进水阀；来水后应先给热水器注满水，再接通电源。
- 13.根据使用频率定期（最长时间不超过3年）由专业人员对热水器进行全面检查，更换电气性能老化的零部件。
- 14.严禁未成年人及无使用经验者在无人指导情况下单独使用热水器。
- 15.镁棒应每2年更新一次，否则内胆会因腐蚀漏水。在水质较差的地区，更新间隔应更短。拆下排污孔罩及内部的镁棒安装装置，即可更新镁棒。

简单故障及处理

故障现象	确认原因	解决方法
漏电保护插头复位按钮不能复位	漏电故障	检查漏电故障：电源线、内部连接线、热断路器、主控制器、电加热器等
	内部接插线故障	联系前锋售后服务部检修
	漏电保护开关损坏	联系前锋售后服务部检修
接通电源，显示屏上无显示或电源指示灯不亮，按键无效	供电线路停电	待供电电源供电
	漏电保护插头复位按钮弹起	按下电源插头上的复位键
	内部电路故障	联系前锋售后服务部检修
	热断路器动作	联系前锋售后服务部检修
出水为冷水 (显示屏显示正常或电源指示灯点亮)	主控制器故障	联系前锋售后服务部检修
	加热时间不够	等待加热
	电加热器烧坏	联系前锋售后服务部检修
热水口不出水	接插线松动、接触不良	联系前锋售后服务部检修
	混水阀故障	更换混水阀
	自来水停水	待自来水供水
	水压太低	待水压正常后使用
	自来水进水阀未打开	打开进水阀
漏水	混水阀故障	更换混水阀
	进、出水管故障	检查更换进、出水管
显示屏显E1	胆口密封不好	联系前锋售后服务部检修
	内胆漏水	联系前锋售后服务部检修
显示屏显E2	干烧故障	联系前锋售后服务部检修
显示屏显E4	温度传感器故障	联系前锋售后服务部检修
	超温故障	联系前锋售后服务部检修

注意：电热水器本身出现故障，应请专业人员维修。

装箱清单、售后服务

确认包装箱侧面、机身上的产品条形码是否存在并一致，你将凭产品保修卡和产品条形码销售本公司的售后服务和保险保障。

详细阅读并保存说明书、产品保修卡。

序号	名称	数量	备注
1	电热水器（带遥控器）	1台	
2	安全阀	1只	
3	泄压排水软管	1条	
4	带钩膨胀螺栓（带护套）	2只	
5	单柄混水阀（选购）	1套	
6	淋浴喷头（套件，选购）	1套	
7	使用说明书	1份	
8	产品安装卡	1份	
9	产品保修卡	1份	

售后服务

- 1.请保存好您的购机发票及产品保修卡和安装卡。
- 2.本产品家用条件下保修期为一年（以购机发票日期为准）；其它条件下保修期按购置时协议规定。本产品的保修范围为：在正确安装和正确使用下，如因产品质量问题造成的故障或损坏，本公司免费维修或更换零件。请凭购机发票、产品保修卡和安装卡与本公司售后服务部联系。
- 3.如本产品出现保修范围以外的问题，或已超过保修期限，本公司可提供相应的收费服务。
- 4.下列情况不属于保修范围：
 - ①意外损坏、使用、安装不当或未经允许维修人员检修而造成的故障。
 - ②热水器及部件故障直接或间接是由于水压、电压过高（不符合说明书中的规定）而引起的损坏。
 - ③热水器处无排水措施或排放不畅，直接或间接造成的损失。